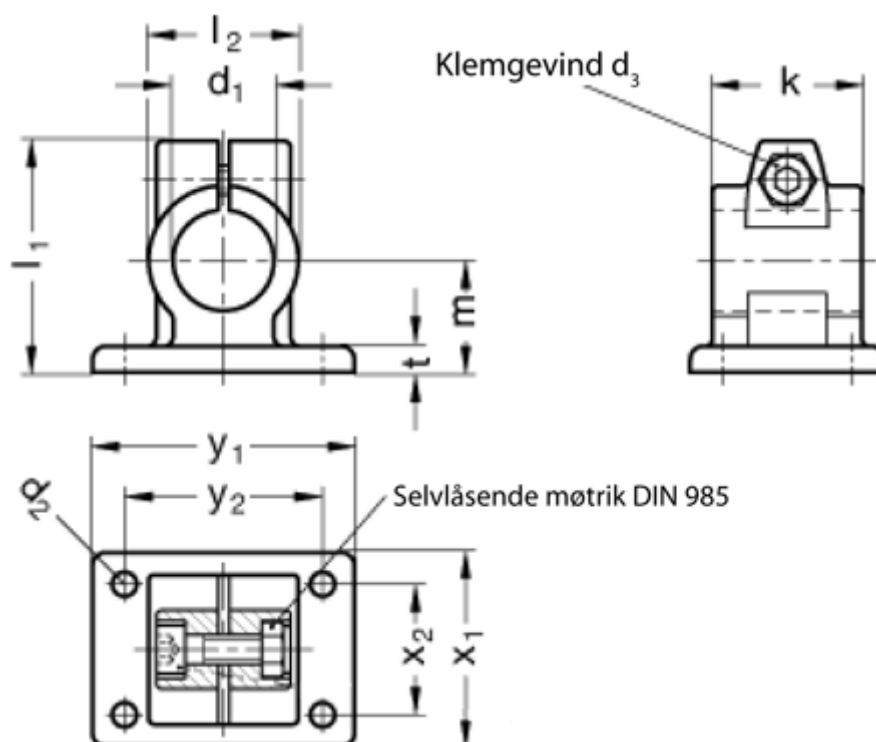


Varenummer: 20146B48652BL  
 Beskrivelse: E+G  
 Flange rørholder GN 146-B48-65-2-BL

## Mål



|              |   |
|--------------|---|
| $d_1 = B48$  | Vippehåndtag = GN 911-M10-55 skal bestilles separat |
| $d_2 = 11.0$ | $x_1 = 92$  |
| $d_3 = M10$  | $x_2 = 62$  |
| $k = 65$     | $y_1 = 128$   |
| $l_1 = 95$   | $y_2 = 98$  |
| $l_2 = 65$   |   |
| $m = 50$     |   |
| $t = 14$     |   |